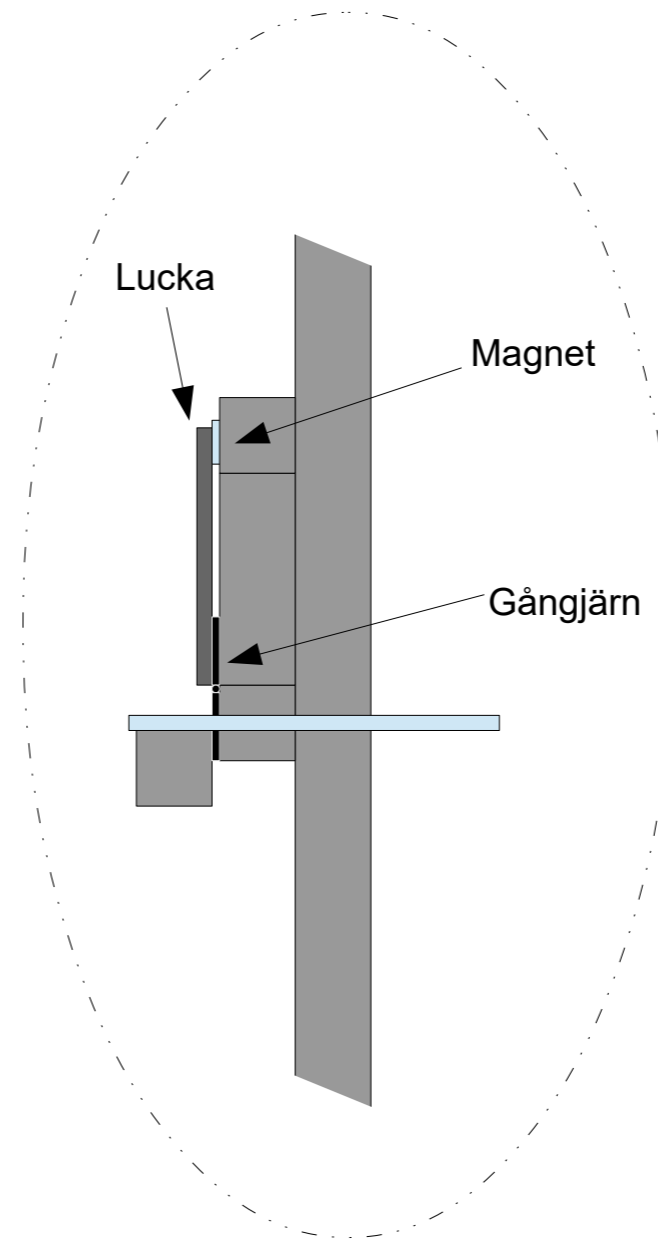
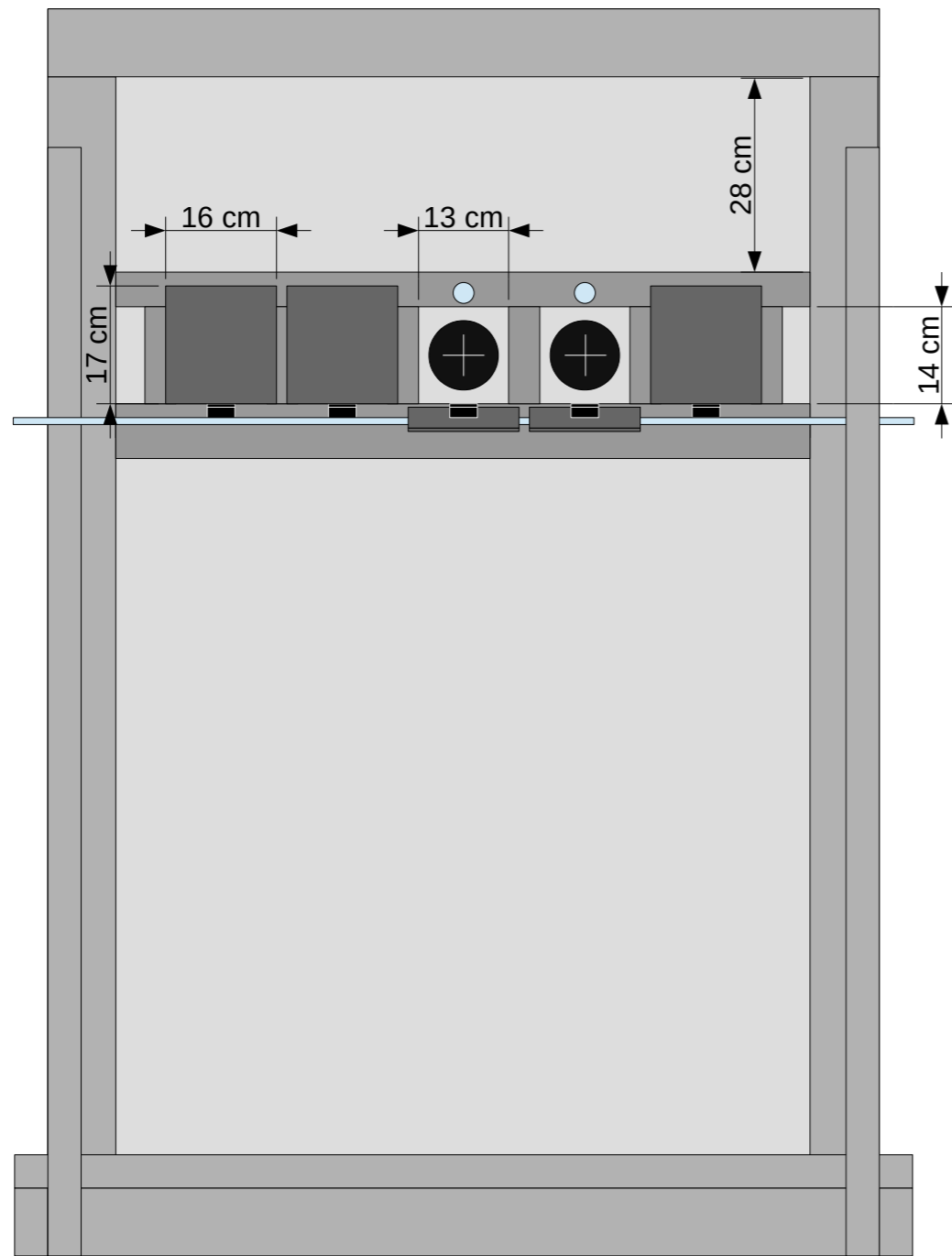


|  |                             |                                 |          |
|--|-----------------------------|---------------------------------|----------|
| Finlands Svenska<br>Brand- och<br>Räddningsförbund<br>17.02.2020 | Redskapstävlingar 2025-2027 |                                 |          |
|  | Skidskyttehinder            |                                 |          |
|  | STORLEK<br>A3               | RITNING<br>Hinderkonstruktioner | REV<br>1 |
| SKALA: 1:10  | NAMN: Anders Ehrnsten       | SIDA: 1/6                       |          |



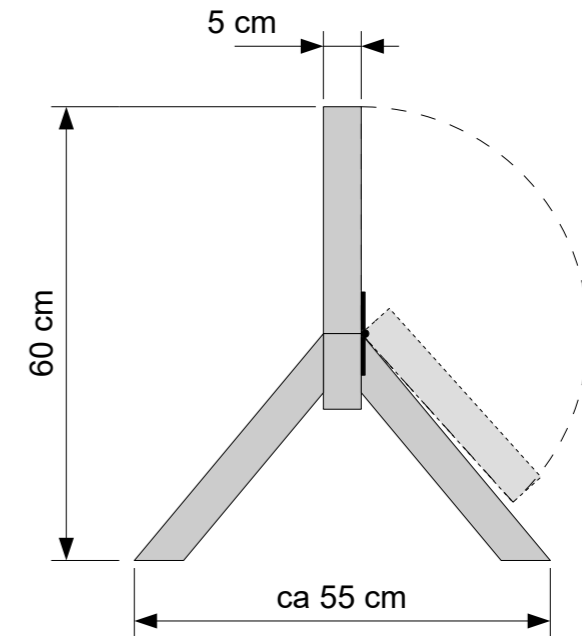
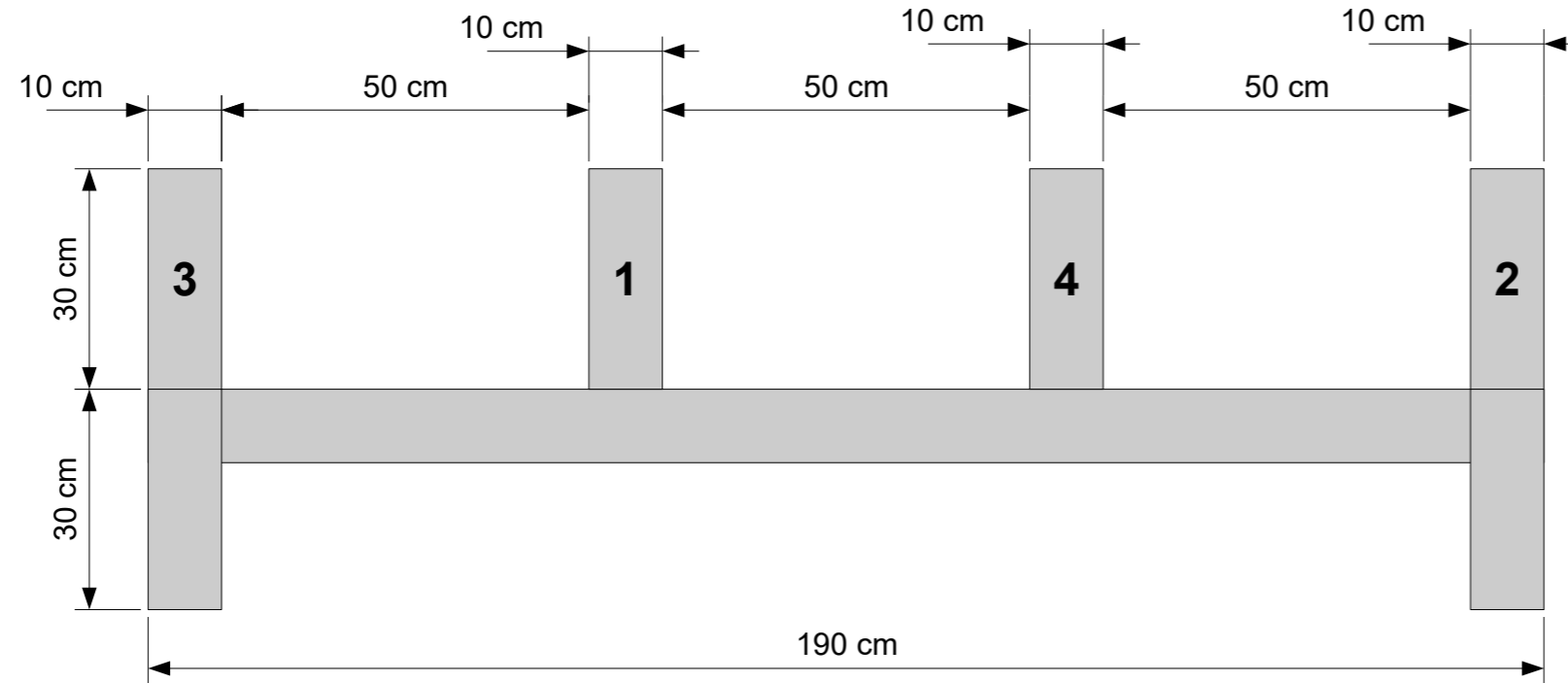
Finlands Svenska  
Brand- och  
Räddningsförbund

12.02.2020

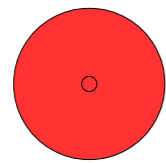
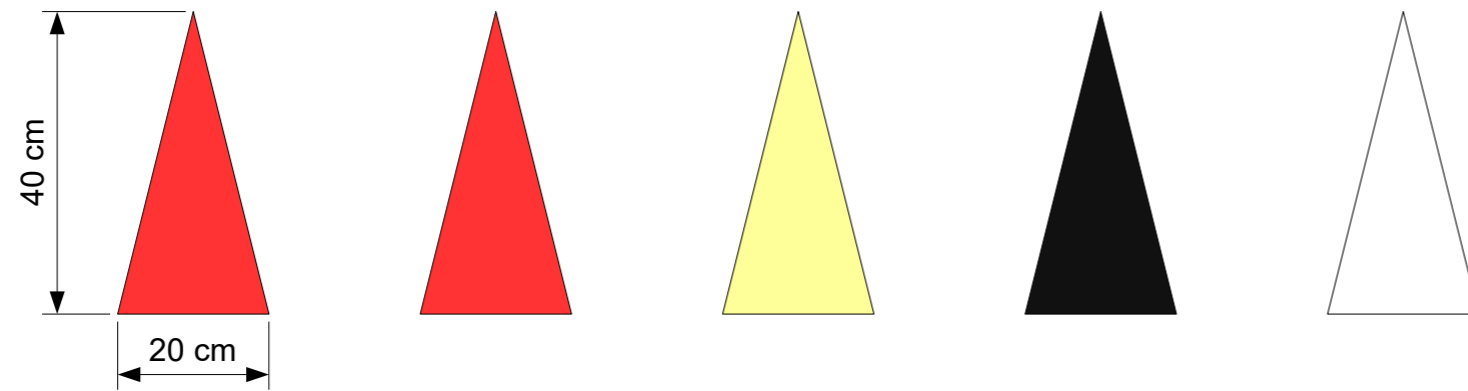
Redskapstävlingar 2025-2027

Skidskyttehinder

|         |                      |       |
|---------|----------------------|-------|
| STORLEK | RITNING              | REV   |
| A3      | Hinderkonstruktioner | 1     |
| SKALA:  | NAMN:                | SIDA: |
| 1:10    | Anders Ehrnsten      | 2/6   |

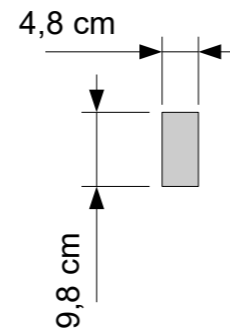
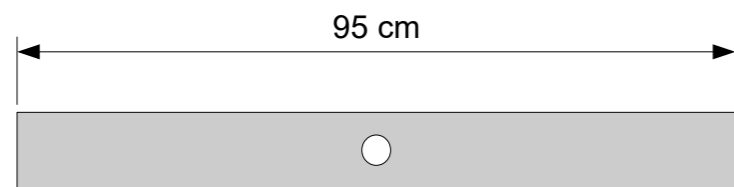
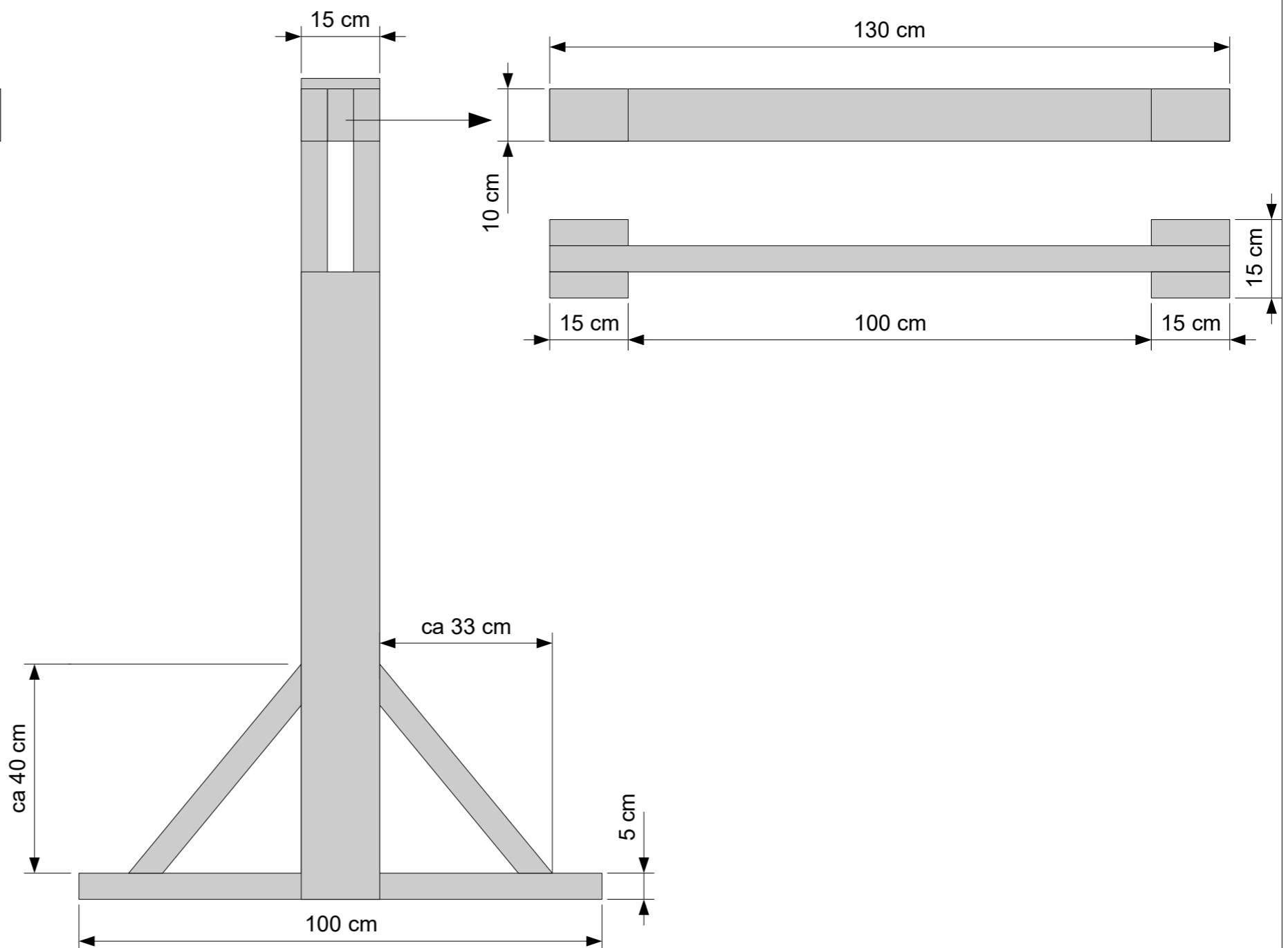
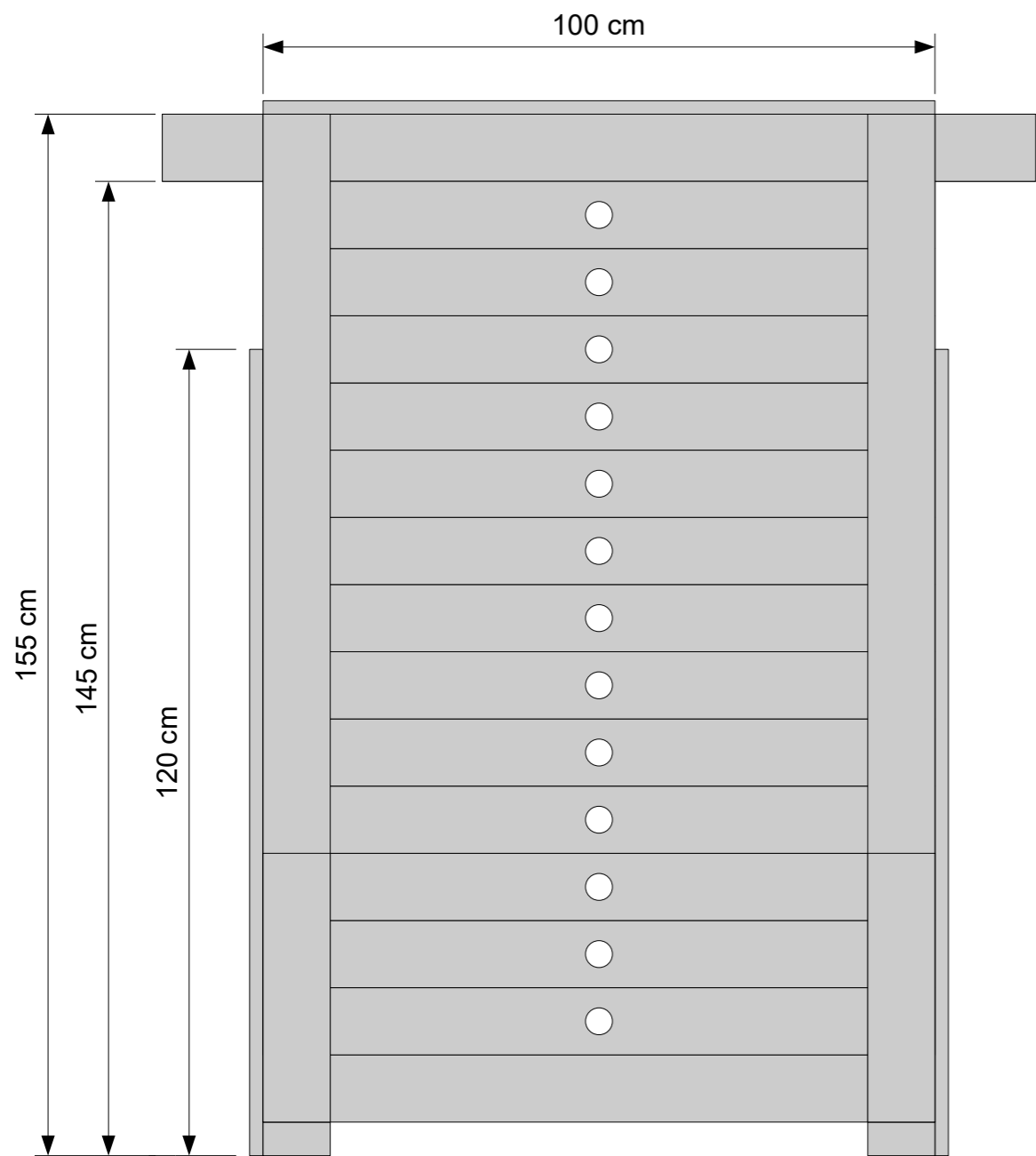


**Käglor 10 st**



|       |      |
|-------|------|
| Röda  | 7 st |
| Gul   | 1 st |
| Svart | 1 st |
| Vit   | 1 st |

|  |                             |                                 |           |
|--|-----------------------------|---------------------------------|-----------|
| Finlands Svenska<br>Brand- och<br>Räddningsförbund<br><br>29.01.2020 | Redskapstävlingar 2025-2027 |                                 |           |
|  | Klaffhinder, Käglor         |                                 |           |
|  | STORLEK<br>A3               | RITNING<br>Hinderkonstruktioner | REV<br>1  |
|  | SKALA: 1:10                 | NAMN: Anders Ehrnsten           | SIDA: 3/6 |



13 st lösa delar med ett 40 mm hål i mitten

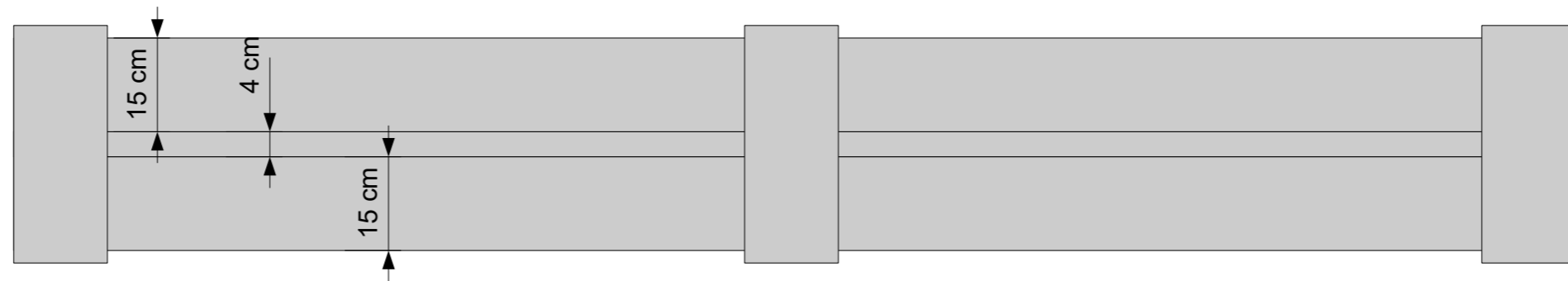
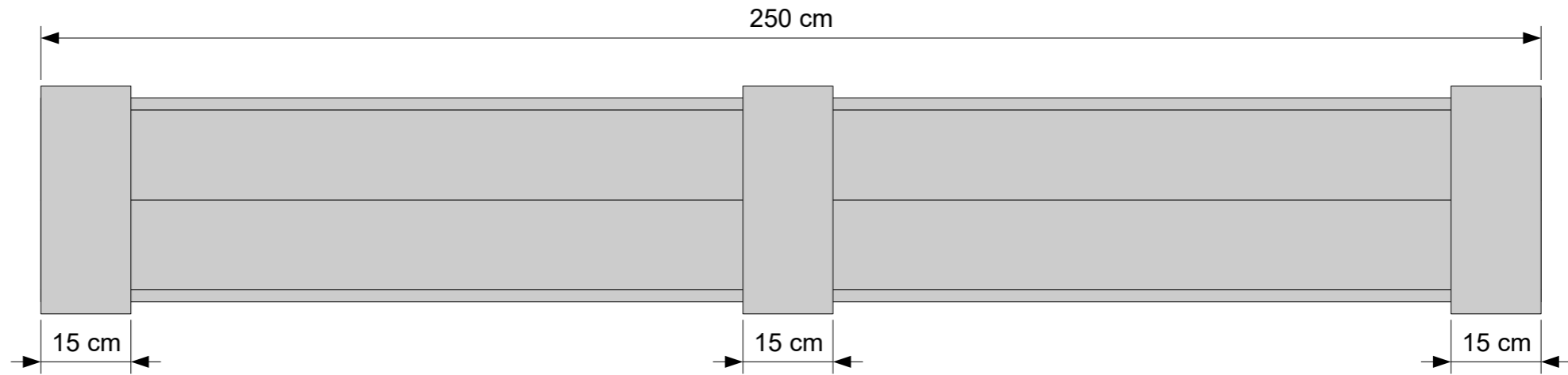
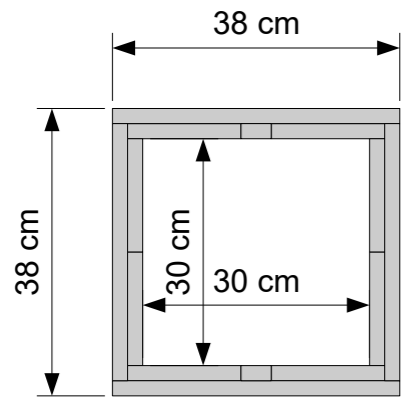
Finlands Svenska  
Brand- och  
Räddningsförbund

29.01.2020

Redskapstävlingar 2025-2027

Plankhinder

|               |                                 |           |
|---------------|---------------------------------|-----------|
| STORLEK<br>A3 | RITNING<br>Hinderkonstruktioner | REV<br>1  |
| SKALA: 1:10   | NAMN: Anders Ehrnsten           | SIDA: 4/6 |



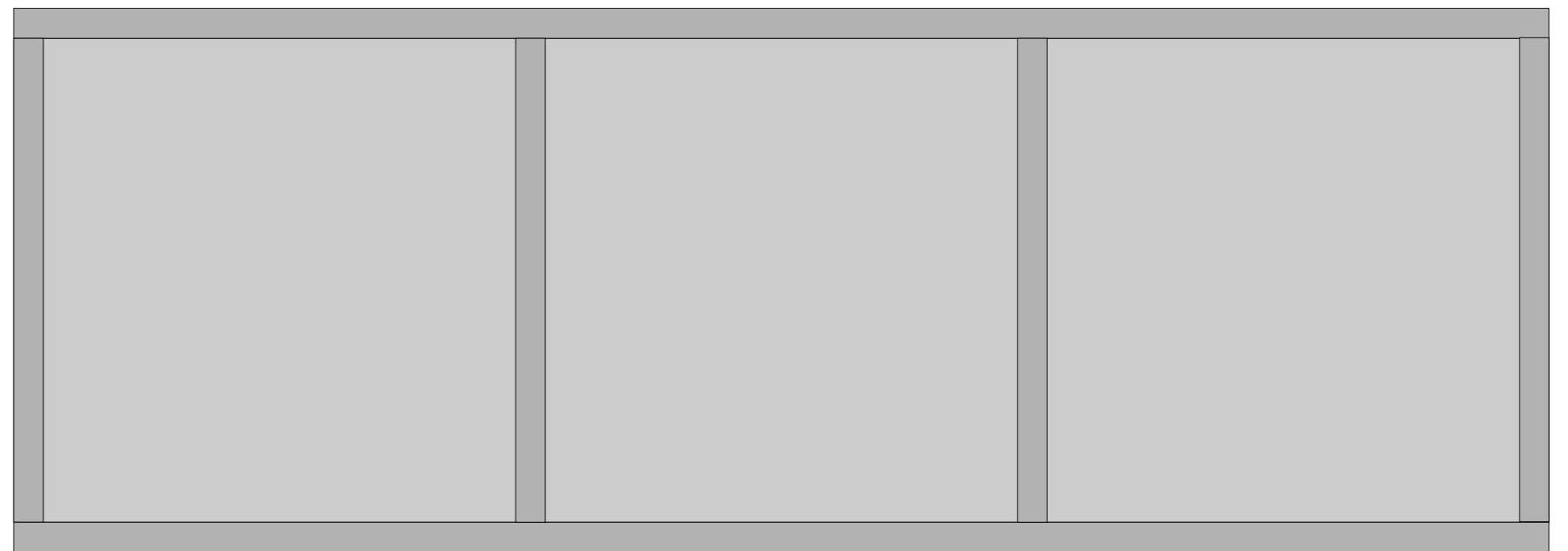
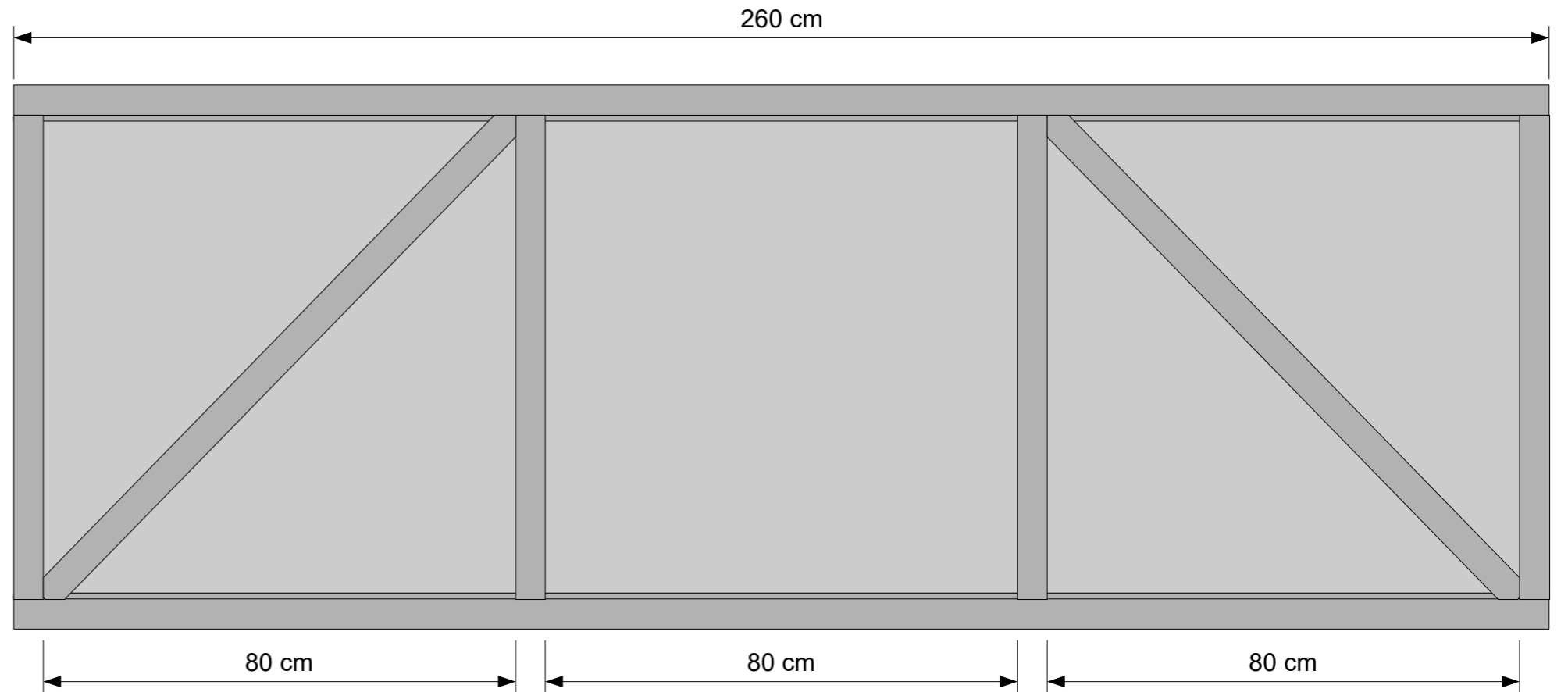
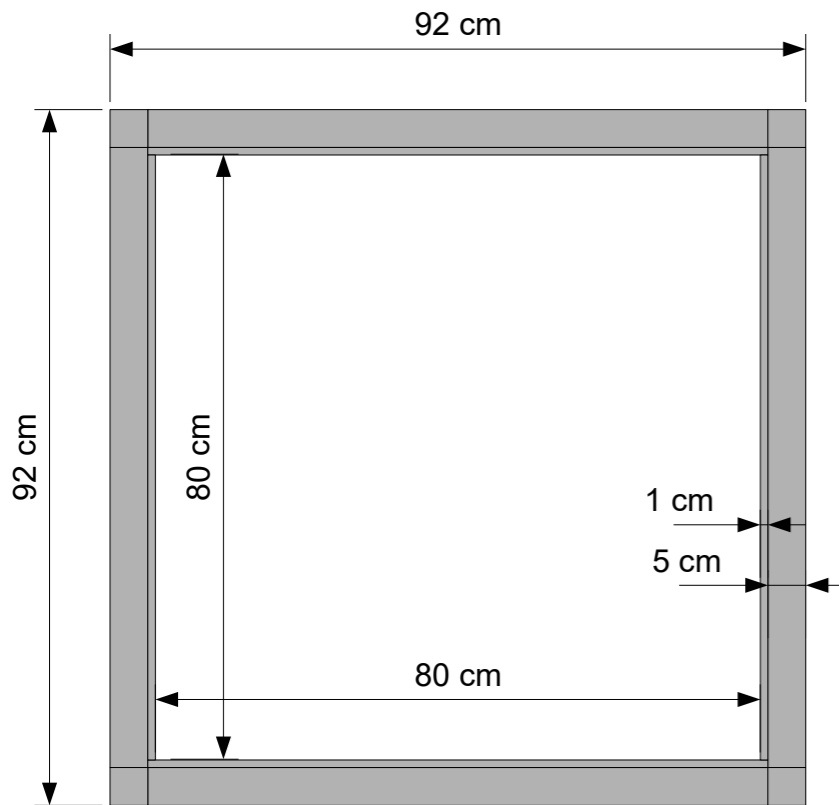
Finlands Svenska  
Brand- och  
Räddningsförbund

29.01.2020

Redskapstävlingar 2025-2027

Landsvägstunnel

|         |                      |       |
|---------|----------------------|-------|
| STORLEK | RITNING              | REV   |
| A3      | Hinderkonstruktioner | 1     |
| SKALA:  | NAMN:                | SIDA: |
| 1:10    | Anders Ehrnsten      | 5/6   |



Finlands Svenska  
Brand- och  
Räddningsförbund

29.01.2020

Redskapstävlingar 2025-2027

Tunnel

|                      |  |                  |
|----------------------|--|------------------|
| STORLEK<br><b>A3</b> | RITNING<br><b>Hinderkonstruktioner</b> | REV<br><b>1</b>  |
| SKALA: <b>1:10</b>   | NAMN: <b>Anders Ehrnsten</b>           | SIDA: <b>6/6</b> |

# KNOPHINDRET 2025

